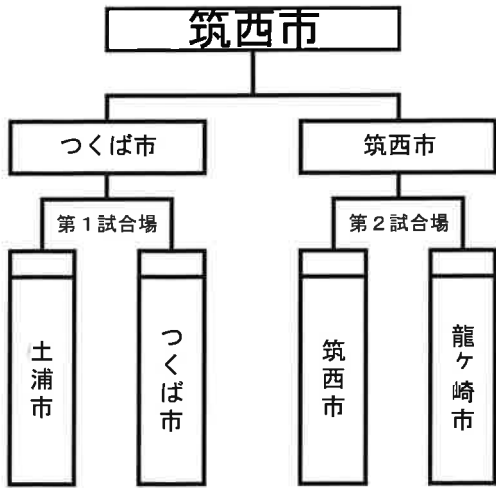


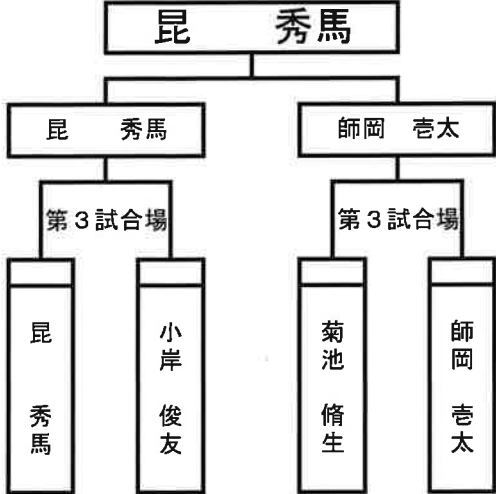
決 勝 ト ー ナ メ ン ト

小学生団体戦

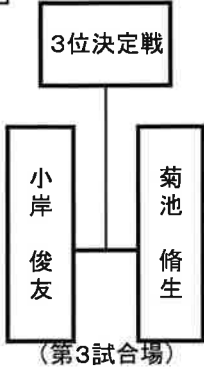


優 勝	筑西市	全国大会出場
準優勝	つくば市	
第3位	土浦市	
第3位	龍ヶ崎市	

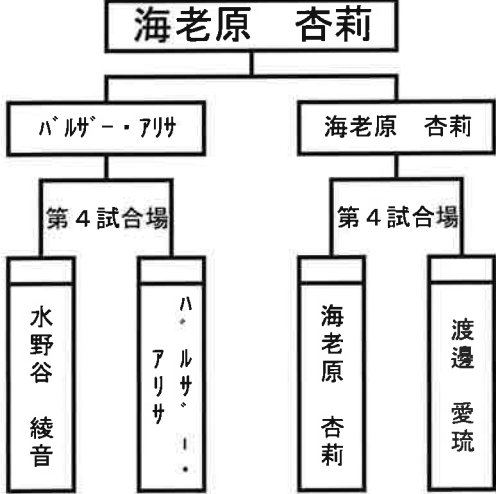
中学生男子個人戦



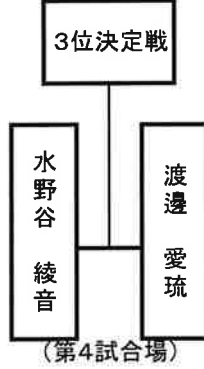
優 勝	昆 秀馬	全国大会出場
準優勝	師岡 吉太	全国大会出場
第3位	小岸 俊友	
敢闘賞	菊池 脩生	



中学生女子個人戦

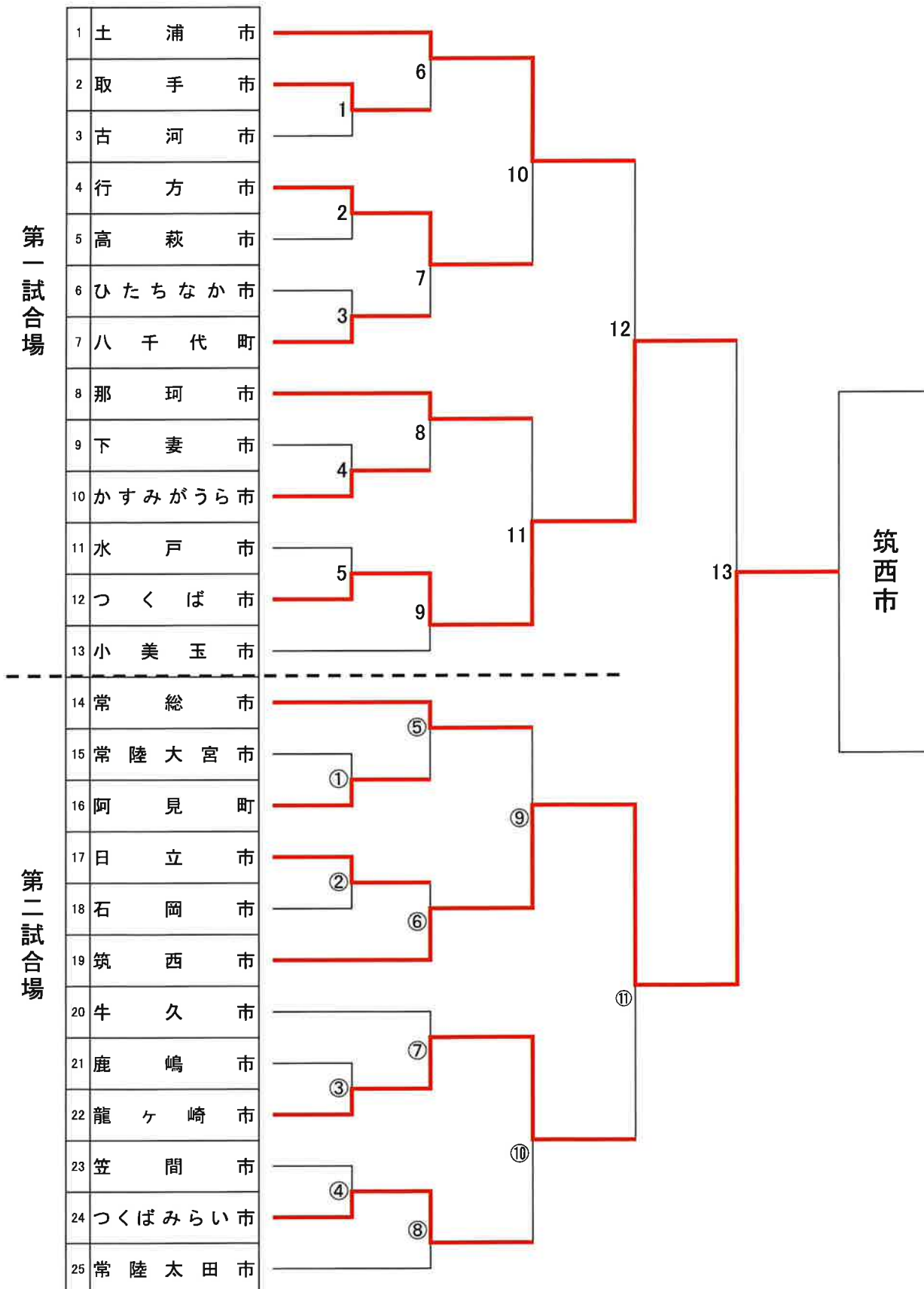


優 勝	海老原 杏莉	全国大会出場
準優勝	ハルザ・アリサ	全国大会出場
第3位	水野谷 綾音	
敢闘賞	渡邊 愛琉	



第47回 剣道スポーツ少年団交流大会 茨城県大会
 令和6年12月21日
 東日本技術研究所武道館

小学生団体戦



第46回全国スポーツ少年団剣道交流大会 茨城県大会
令和6年12月21日
東日本技術研究所武道館

中学生個人男子

1	昆 秀 馬	土浦市				35
2	浦 島 律 生	水戸市	5			36
3	福 田 洸 晴	笠間市	1		37	37
4	東 山 真 旺	行方市	6			38
5	木 村 忠 吾	小美玉市	3			39
6	武 藤 慧 大	那珂市	7			40
7	村 越 柊 介	阿見町	8			41
8	関 口 大 和	石岡市	2			42
9	遠 藤 雪 矢	日立市	4			43
10	篠 崎 敢 那	常総市	9		61	44
11	近 藤 優 帆	龍ヶ崎市	10			45
12	柴 山 幸 之 助	下妻市	11			46
13	鈴 木 公 太	常陸太田市	12			47
14	西 山 優 柊	鹿嶋市	13			48
15	柳 町 蓮	牛久市	14			49
16	武 藤 雅 仁	高萩市	15			50
17	清 水 教 介	ひたちなか市	16			51
18	小 岸 俊 友	土浦市	17			52
19	益 子 漣 弥	北茨城市	18			53
20	小 室 海 音	常陸太田市	19			54
21	富 田 湊 士 朗	かすみがうら市	20			55
22	酒 寄 天 真	下妻市	21			56
23	寺 坂 春 希	阿見町	22			57
24	小 野 崎 陽 斗	笠間市	23			58
25	前 田 征 那	ひたちなか市	24			59
26	高 野 颯 太	行方市	25			60
27	間 宮 湜 稀	那珂市	26			61
28	関 場 太 志	高萩市	27			62
29	渡 邊 大 智	筑西市	28			63
30	北 浦 誉	つくば市	29			64
31	石 橋 快 翔	水戸市	30			65
32	久 松 力 原 大 佑 輝 真	鹿嶋市	31			66
33	高 橋 侑 希	古河市	32			67
34	平 岡 玄 照	常陸太田市	33			68
35	菊 池 脩 生	土浦市	34			
36	佐 山 步	高萩市	35			
37	布 野 舜 聡	龍ヶ崎市	36			
38	宮 本 知 成	かすみがうら市	37			
39	猿 田 稀 陵	常陸太田市	38			
40	長 島 大 輝	小美玉市	39			
41	長 井 陸	牛久市	40			
42	鈴 木 諒 司	水戸市	41			
43	新 屋 堅 士 朗	つくばみらい市	42			
44	小 島 怜 恩	筑西市	43			
45	飯 塚 弘 貴	石岡市	44			
46	大 槻 一 真	鹿嶋市	45			
47	小 島 悠 真	常総市	46			
48	椎 名 武 瑠	日立市	47			
49	山 崎 俊 輝	銚田市	48			
50	柴 沼 祥 太	石岡市	49			
51	町 田 隼 人	つくば市	50			
52	椎 名 和 生	行方市	51			
53	内 田 翔 大 郎	北茨城市	52			
54	古 谷 奏 汰	常総市	53			
55	小 林 一 茶	常陸太田市	54			
56	星 野 夏 輝	常陸太田市	55			
57	田 中 晴 基	牛久市	56			
58	渡 邊 葵 葉	小美玉市	57			
59	師 岡 吉 太	日立市	58			
60	芳 野 要	阿見町	59			
61	清 水 音 晴	古河市	60			
62	朝 日 冴 太 郎	下妻市	61			
63	東 屋 敷 琳 仁	ひたちなか市	62			
64	武 藤 悠 史	那珂市	63			
65	齋 藤 蓮 仁	つくば市	64			
66	櫻 井 尊 琉	笠間市	65			
67	鈴 木 駿	かすみがうら市	66			
68	吉 崎 瑞	筑西市	67			

昆
秀
馬

中学生個人女子

